

E-92/71

**Vergleich der Tragfähigkeit auf Abscheren von
Sondernägeln für die Stahlblech-Holz-Nagelung mit dem
Bemessungsverfahren nach Eurocode 5**

von

Rainer Görlacher

Versuchsanstalt für Stahl, Holz und Steine

Abteilung Ingenieurholzbau

Universität Fridericiana Karlsruhe

Univ.-Professor Dr.-Ing. Jürgen Ehlbeck

1995

Vergleich der Tragfähigkeit auf Abscheren von Sondernägeln für die Stahlblech-Holz-Nagelung mit dem Bemessungsverfahren nach Eurocode 5

1 Einleitung

Bei der Bemessung einer Stahlblech-Holz-Verbindung mit Nägeln werden in Eurocode 5 Bemessungsgleichungen für dicke und dünne Bleche angegeben. Für dünne Bleche ($t < 0,5d$) wird davon ausgegangen, daß sich der Nagel im Blech frei verdrehen kann, während bei dicken Blechen ($t > d$) eine Einspannung des Verbindungsmittels im Blech angenommen wird. Diese Annahmen treffen allgemein für stiftförmige Verbindungsmittel wie z.B. Stabdübel oder glattschaftige Nägel zu, können jedoch für Sondernägel wie z.B. Rillennägel, deren Schaft unter dem Nagelkopf trompetenförmig ausgebildet ist, abweichend sein. Da solche Nägel (insbesondere mit $d = 4 \text{ mm}$) insbesondere für die Stahlblech-Holz-Nagelung von 2 mm dicken Blechen oder Stahlblechformteilen Verwendung finden, sollten diese Annahmen im Rahmen eines Forschungsvorhabens überprüft werden. Dazu waren Versuchsergebnisse der letzten Jahre mit Sondernägeln für die Stahlblech-Holz-Nagelung (Rillennägel) entsprechend auszuwerten.

2 Stahlblech-Holz-Nagelverbindungen nach EC5

2.1 Bestimmungen in EC5

Zunächst werden die Bestimmungen in EC5, wie sie für einschnittige Stahlblech-Holz-Nagelverbindungen anzuwenden sind, zusammengestellt.

Der Bemessungswert der Tragfähigkeit pro Verbindungsmittel für einschnittige Stahlblech-Holz-Verbindungen mit dünnen Stahlblechen (d.h. für $t \leq 0,5d$ mit t als Blechdicke) sollte als kleinerer der sich aus den beiden folgenden Gleichungen ergebenden Werte angenommen werden:

$$R_d = \min. \begin{cases} (\sqrt{2} - 1) f_{h,1,d} t_1 d \\ 1,1 \sqrt{2 M_{y,d} f_{h,1,d} d} \end{cases} \quad (1 \text{ a,b})$$

Bei Verbindungen mit dicken Stahlblechen (d.h. für $t \geq d$) sollte der Bemessungswert der Tragfähigkeit als kleinerer der sich aus den beiden folgenden Gleichungen ergebenden Werte angenommen werden:

$$R_d = \min. \begin{cases} 1,1 f_{h,1,d} t_1 d \left[\sqrt{2 + \frac{4M_{y,d}}{f_{h,1,d} d t_1^2}} - 1 \right] \\ 1,5 \sqrt{2M_{y,d} f_{h,1,d} d} \end{cases} \quad (1 \text{ c,d})$$

Für $0,5d < t < d$ darf geradlinig interpoliert werden.

Die Formelzeichen für die Stahlblech-Holz-Nagelverbindungen sind wie folgt definiert:

t_1	Holzdicke oder Eindringtiefe des Verbindungsmittels
$f_{h,1,d}$	Bemessungswert der Lochleibungsfestigkeit in t_1
d	Nageldurchmesser
$M_{y,d}$	Bemessungswert des Fließmomentes des Nagels

Der Bemessungswert der Lochleibungsfestigkeit $f_{h,1,d}$ sollte berechnet werden zu:

$$f_{h,1,d} = \frac{k_{mod,1} f_{h,1,k}}{\gamma_M} \quad (2)$$

Werte für k_{mod} sind in Abhängigkeit von der Nutzungsklasse und der Lasteinwirkungsdauer in EC5 angegeben. γ_M beträgt für die Grundkombination der Einwirkungen 1,3.

Der Bemessungswert des Fließmomentes $M_{y,d}$ sollte berechnet werden zu:

$$M_{y,d} = \frac{M_{y,k}}{\gamma_M} \quad (3)$$

mit $\gamma_M = 1,1$.

Für Nägel sollten bis zu einem Nageldurchmesser von 8 mm und für alle Winkel zur Faserrichtung folgende charakteristische Werte der Lochleibungsfestigkeit angenommen werden:

- für nicht vorgebohrte Hölzer $f_{h,k} = 0,082 \rho_k d^{-0,3} \text{ N/mm}^2$ (4)
- für vorgebohrte Löcher $f_{h,k} = 0,082(1-0,01d) \rho_k \text{ N/mm}^2$ (5)

Dabei sind ρ_k die charakteristische Rohdichte in kg/m^3 und d der Durchmesser in mm.

Charakteristische Werte des Fließmomentes sind in EC5 nur für gewöhnliche glattschaftige Nägel angegeben. Für Sondernägel wären somit die entsprechenden Werte aus Versuchen nach EN 409 zu ermitteln.

Im deutschen nationalen Anwendungsdokument zu DIN EN 1995 Teil 1-1 (NAD) ist jedoch festgelegt, daß die Regelung für glattschaftige Nägel auch auf Sondernägel nach DIN 1052 Teil 2, Abschnitt 6.1, Bild 13 übertragen werden kann. Somit ergibt sich für das charakteristische Fließmoment

$$M_{y,k} = 180 d^{2,6} \quad (6)$$

auch für Sondernägel, wobei für d der Durchmesser d_n des glattschaftigen Teiles (Nenndurchmesser) einzusetzen ist.

Weiterhin ist in EC5 festgelegt, daß bei Rillen- und Schraubnägeln die Einschlagtiefen mindestens $6d$ betragen sollen.

Mindestnagelabstände sind in Abhängigkeit vom Winkel zwischen Kraft- und Faserrichtung, von der Rohdichte und vom Nageldurchmesser angegeben. Für Stahlblech-Holz-Nagelverbindungen gelten die 0,7-fachen Werte der Nagelabstände untereinander bei Holz-Holz-Verbindungen. Rand- und Endabstände dürfen jedoch nicht reduziert werden.

Die Bruchursachen entsprechend Gleichung 1a,b,c,d sind in **Bild 1** schematisch dargestellt.

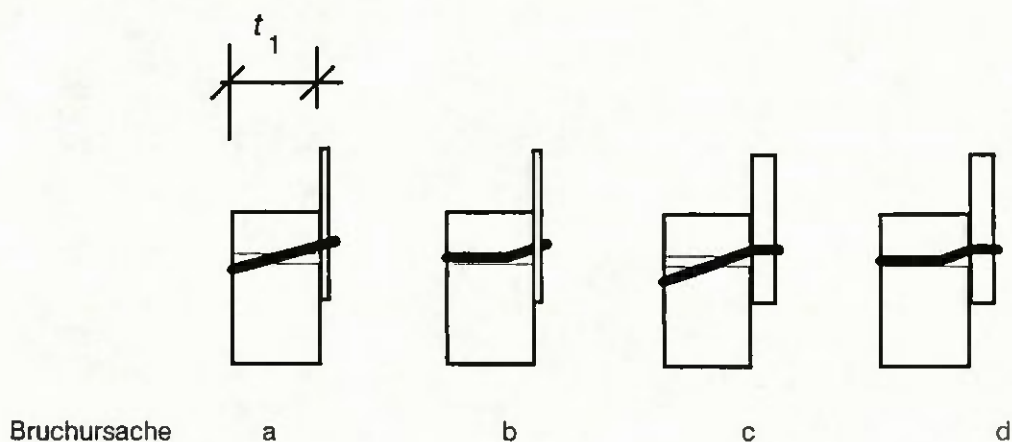


Bild 1 Bruchursachen von einschnittigen Stahlblech-Holz-Verbindungen

2.2 Diskussion

In der in Abschnitt 2.1 vorgestellten Bemessung nach EC5 wird davon ausgegangen, daß bei dünnen Blechen eine Einspannwirkung des Nagelkopfes im Blech nicht auftreten kann. Der Nagel kann sich im Blech verdrehen, ohne sich dabei zu verformen (Bruchursache a oder b). In dicken Blechen wird der Schaft unterhalb des Nagelkopfes eingespannt, und es ergeben sich die Bruchursachen c oder d verbunden mit deutlich höheren Tragfähigkeiten.

Da die zur Zeit in Deutschland verwendeten Sondernägel für die Stahlblech-Holz-Nagelung mit amtlicher Einstufung nach DIN 1052-2, Anhang A bzw. C unter dem Nagelkopf trompetenförmig ausgebildet sind, kann eventuell auch bei Verwendung dieser Nägel für dünne Bleche (also z. B. 4 mm Nägel für 2 mm dicke Bleche) von einer Einspannwirkung ausgegangen werden.

3 Ermittlung des charakteristischen Fließmomentes

Obwohl im deutschen NAD bereits festgelegt wurde, daß zur Bestimmung des charakteristischen Fließmomentes Gleichung (6), die nach EC5 für glattschaftige runde Nägel gilt, angewendet werden kann, wurde diese Annahme anhand von Versuchs-

ergebnissen überprüft. Dies war notwendig, da die Auswertung von Scherversuchen (siehe Abschnitt 4) nur dann zu einer richtigen Bewertung führen kann, wenn für das Fließmoment realistische Werte eingesetzt werden.

In den vergangenen Jahren wurden an der Versuchsanstalt für Stahl, Holz und Steine der Universität Karlsruhe im Rahmen von Untersuchungen zur Erlangung von Einstufungsscheinen nach DIN 1052 bzw. im Rahmen von Fremdüberwachungen bei Herstellwerken von Rillen- und Schraubnägeln auch deren Fließmomente bestimmt. Dabei wurden je Nageltyp zehn Versuche durchgeführt.

Eine Übersicht über die Versuchsergebnisse (Mittelwert aus je 10 Versuchen und Variationskoeffizient) ist zusammen mit den geprüften Nageldurchmessern und Nagellängen in **Tabelle 1** gegeben.

Tabelle 1 Nagelfließmomente nach DIN EN 409 (Oktober 1993)

Hersteller	Nagel durchmesser <i>mm</i>	Nagellänge <i>mm</i>	Fließmoment Mittelwert in <i>Nm</i> (Variationskoeff. in %)
A	3,1	60	3,52 (2,6)
A	4,0	70	5,87 (4,1)
B	4,0	60	8,80 (1,8)
C	4,0	60	6,83 (2,0)
C	4,0	75	6,65 (8,2)
C	6,0	80	21,80 (6,2)
D	3,1	60	2,75 (5,1)
D	4,0	75	6,32 (0,6)
D	6,0	80	25,70 (1,9)
E	3,1	60	3,72 (2,12)
E	3,1	60	3,57 (5,2)
E	3,8	60	5,32 (3,7)
E	4,0	75	8,45 (1,6)
E	6,0	80	32,1 (2,0)
E	6,0	100	22,7 (2,1)
F	4,0	75	6,89 (2,1)
G	6,0	80	25,50 (1,3)
H	4,0	60	7,20 (2,6)
H	4,0	60	5,61 (1,5)
I	3,1	60	3,52 (2,3)
I	4,0	75	7,81 (2,4)
I	6,0	80	24,35 (2,4)

Es zeigte sich, daß sich die mittleren Fließmomente für die einzelnen Durchmesser recht deutlich unterscheiden: So wurden für die 3,1 mm-Nägeln mittlere Fließmomente zwischen 2,75 Nm und 3,72 Nm, für 4 mm-Nägeln zwischen 5,61 Nm und 8,8 Nm und für 6 mm-Nägeln zwischen 21,80 Nm und 32,1 Nm ermittelt. Diese Unterschiede sind im wesentlichen auf die unterschiedlichen Zugfestigkeiten der Nagelrohdrähte zurückzuführen.

Ein Vergleich der ermittelten Nagelfließmomente (Einzelwerte) mit Gleichung (6) in Abhängigkeit vom Nageldurchmesser ist in **Bild 2** gegeben. Es ist zu erkennen, daß Gleichung (6) die Fließmomente der verschiedenen Nageldurchmesser insgesamt befriedigend erfaßt. Trotzdem ist zu erkennen, daß das charakteristische Fließmoment, also die 5 %- Fraktile, nach Gleichung (6) für Nageldurchmesser von 3,1 und 4 mm über der 5 %-Fraktile der Versuchswerte liegt, wenn, wie im NAD festgelegt, der Nenn Durchmesser d_n in Gleichung (6) eingesetzt wird.

Setzt man hingegen den Kerndurchmesser d_k in Gleichung (6) ein, erhält man die gestrichelt eingezeichnete Linie, die die 5 %-Fraktile der Versuchsergebnisse besser erfaßt. Es wurde hierbei für Rillennägeln vereinfachend angenommen, daß der Kerndurchmesser unabhängig vom Nageldurchmesser 0,3 mm kleiner ist als der Nenn Durchmesser.

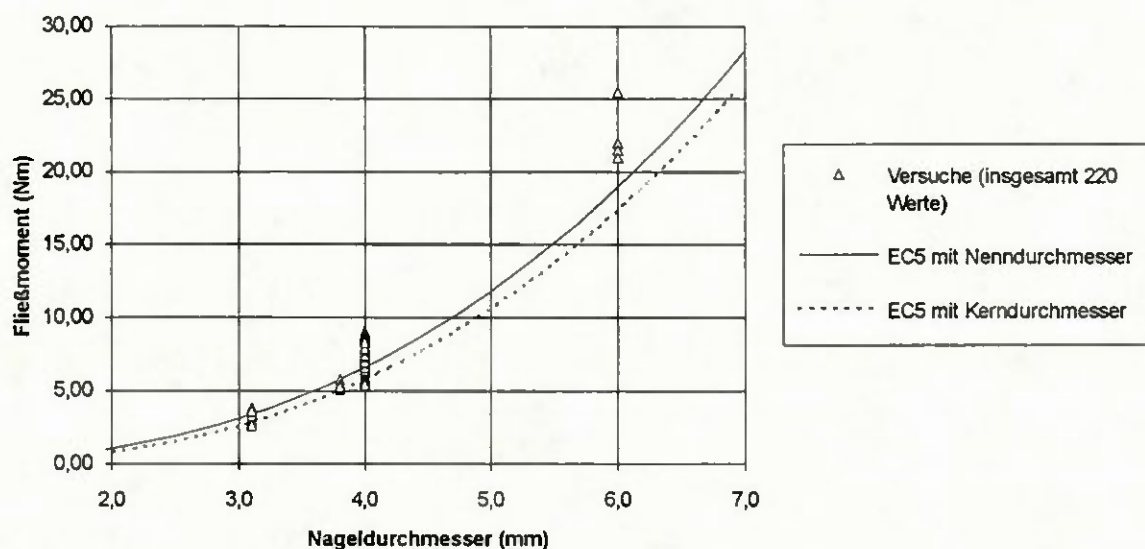


Bild 2 Vergleich der Fließmomente aus Versuchen mit einer Auswertung nach Gl (6) (mit Nenn- bzw. Kerndurchmesser) in Abhängigkeit vom Nageldurchmesser.

Dies wird noch einmal in **Bild 3** und **4** verdeutlicht, in denen die Einzelwerte der Quotienten aus den Versuchswerten und den Werten nach Gleichung (6) getrennt für jeden Hersteller aufgetragen sind. Dabei wurde für die Auswertung in **Bild 3** der Nenn Durchmesser in Gleichung (6) eingesetzt, während in **Bild 4** die Auswertung mit dem Kerndurchmesser ($d_k = d_n - 0,3 \text{ mm}$) erfolgte.

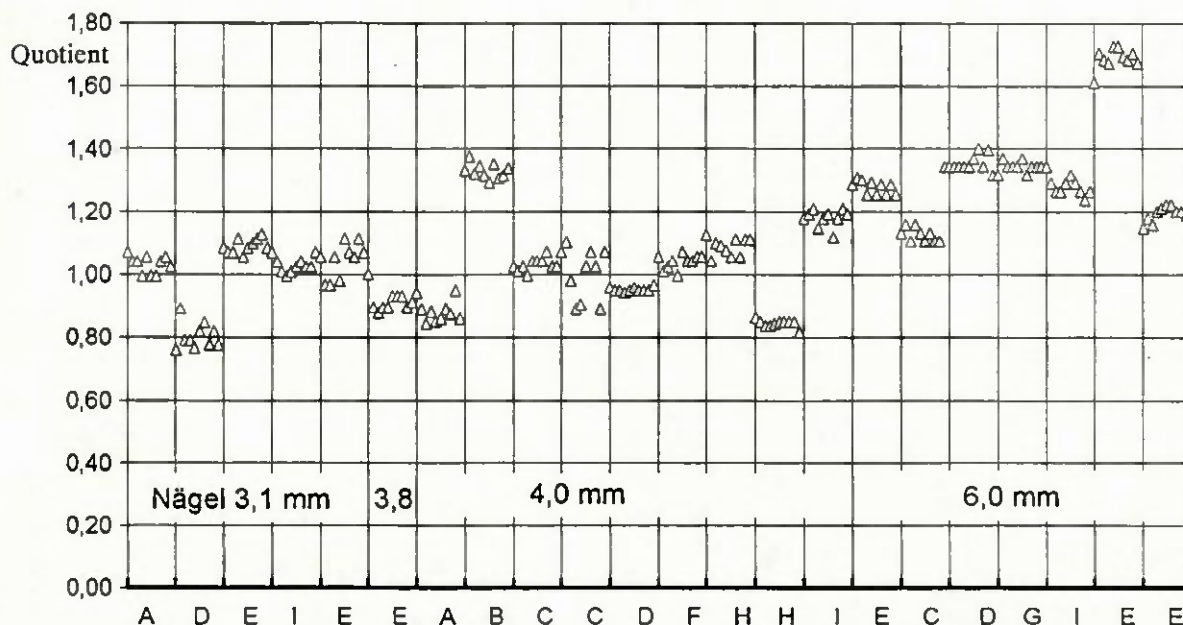


Bild 3 Quotient aus den Fließmomenten aus Versuchen und Gleichung (6) mit $d = d_n$ (Hersteller A bis I)

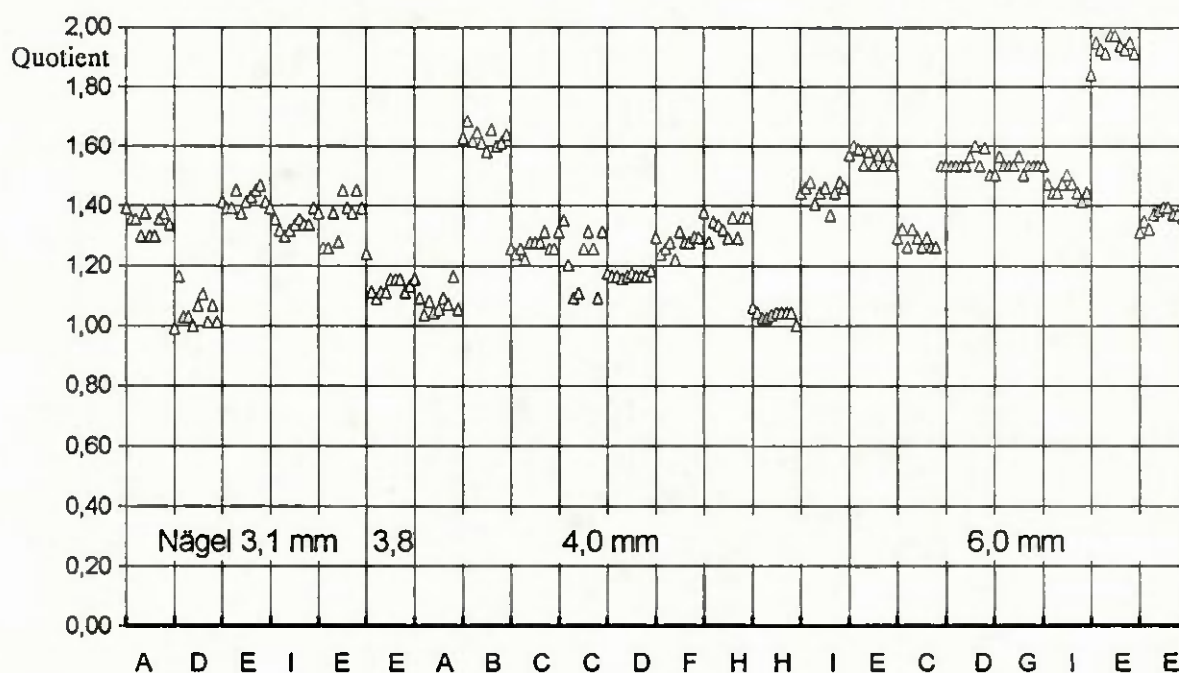


Bild 4 Quotient aus den Fließmomenten aus Versuchen und Gleichung (6) mit $d = d_k$ (Hersteller A bis I)

Während bei der Auswertung in Bild 3 insbesondere bei den Nägeln mit 3,1 und 4 mm Durchmesser noch erheblich mehr als 5 % der Werte den Quotienten von 1,0 unterschreiten, ergibt sich in Bild 4 eine zuverlässigere Übereinstimmung der 5%-Fraktile nach Gleichung 6 (also EC5) mit den Versuchswerten.

In Tabelle 2 sind die Fließmomente bei einer Auswertung mit Nenn- bzw. Kerndurchmesser für verschiedene Nageldurchmesser zusammengestellt. Die Unterschiede betragen zwischen 14 % (6 mm Nägel) und 30 % (3,1 mm Nägel). Da das Fließmoment in den Bemessungsgleichungen (1) mit der Quadratwurzel eingeht, ist der Einfluß auf die Tragfähigkeit jedoch geringer.

Tabelle 2 Charakteristische Fließmomente nach Gl. (6) bei einer Auswertung mit Nenn- bzw. Kerndurchmesser

d_n <i>mm</i>	Gl.(6) mit $d=d_n$ <i>Nmm</i>	Gl.(6) mit $d=d_k$ <i>Nmm</i>	Quotient
3,1	3410	2620	1,30
4,0	6620	5400	1,23
6,0	18990	16620	1,14

4 Scherversuche

Zur Überprüfung der Annahmen (dünn - dickes Stahlblech) für die Ermittlung der Tragfähigkeit von Stahlblech-Holz-Verbindungen mit Sondernägeln wurden Scherversuche aus einem Forschungsvorhaben (EHLBECK UND GÖRLACHER 1982) und aus verschiedenen Prüfzeugnissen (VERSUCHSANSTALT 1978-1984), die von der 'Versuchsanstalt' im Rahmen von Zulassungsprüfungen erstellt wurden, ausgewertet.

Die Auswertung erfolgte in allen Fällen mit dem Fließmoment nach Gl. (6) mit dem Nenndurchmesser der Nägel, da dies im NAD bereits festgelegt wurde.

Aus dem Forschungsbericht konnten 90 Scherversuche mit Nageldurchmessern 3,1 mm, 4 mm und 6 mm in die Auswertung einbezogen werden. Da für jeden Scherkörper die Rohdichte bekannt ist, konnte individuell für jeden Körper die Lochleibungsfestigkeit nach Gl. (4) ermittelt werden. Nach Gl. (1,c und d) wurde die rechnerische Tragfähigkeit R_{cal} ermittelt, wobei die charakteristischen Werte nach Gl. (6) eingesetzt wurden. Bildet man die Quotienten aus den Versuchswerten R_{test} und den zugehörigen rechnerischen Tragfähigkeiten R_{cal} und trägt diese Werte in Abhängigkeit von der Nagelschlankheit (Eindringtiefe/Nageldurchmesser) auf, erhält man Bild 5.

In diesem Bild ist auch eine Regressionsgerade eingezeichnet, die jedoch ohne die Nagelschlankheit 24,5 durchgeführt wurde, da bei diesen Versuchen die Nagelköpfe abgerissen sind, sich also eine andere Bruchursache eingestellt hatte.

Nimmt man an, daß die 5 %-Fraktile etwa 2/3 des Mittelwertes beträgt, erhält man bei einer Einschlagtiefe von 6d (Mindesteinschlagtiefe nach EC5) etwa einen Wert von 1,0,

also eine Übereinstimmung der 5 %-Fraktile von Versuchsergebnissen mit der charakteristischen Tragfähigkeit nach EC 5, wenn anstelle der Gleichung für dünne Bleche, die Gleichung für dicke Bleche verwendet wird.

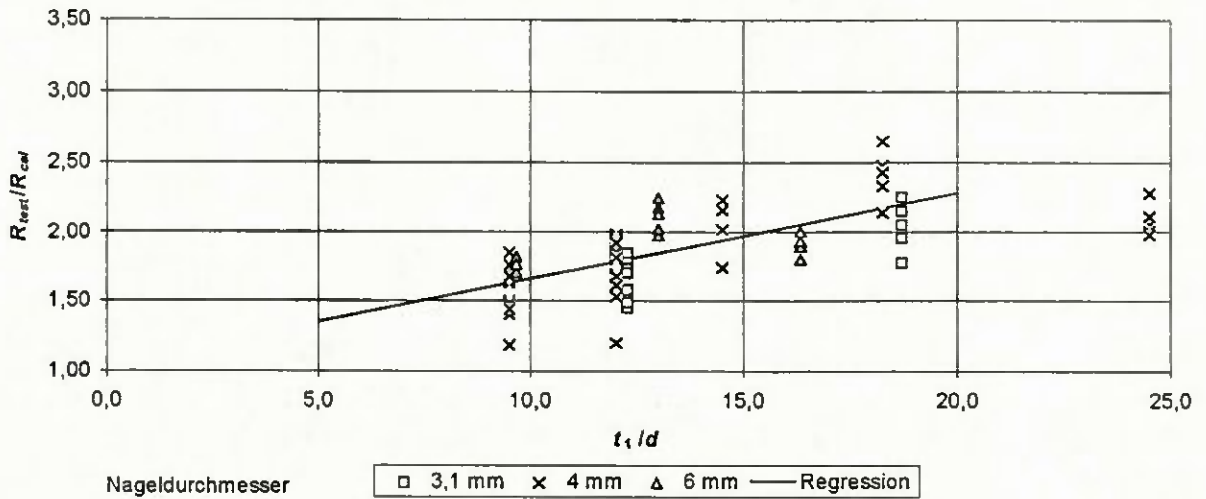


Bild 5 Quotient aus der Tragfähigkeit aufgrund von Versuchen (R_{test}) und der rechnerischen Tragfähigkeit nach Gl. (1,c,d) (R_{cal}) in Abhängigkeit von der Nagelschlankheit (EHLBECK UND GÖRLACHER, 1982)

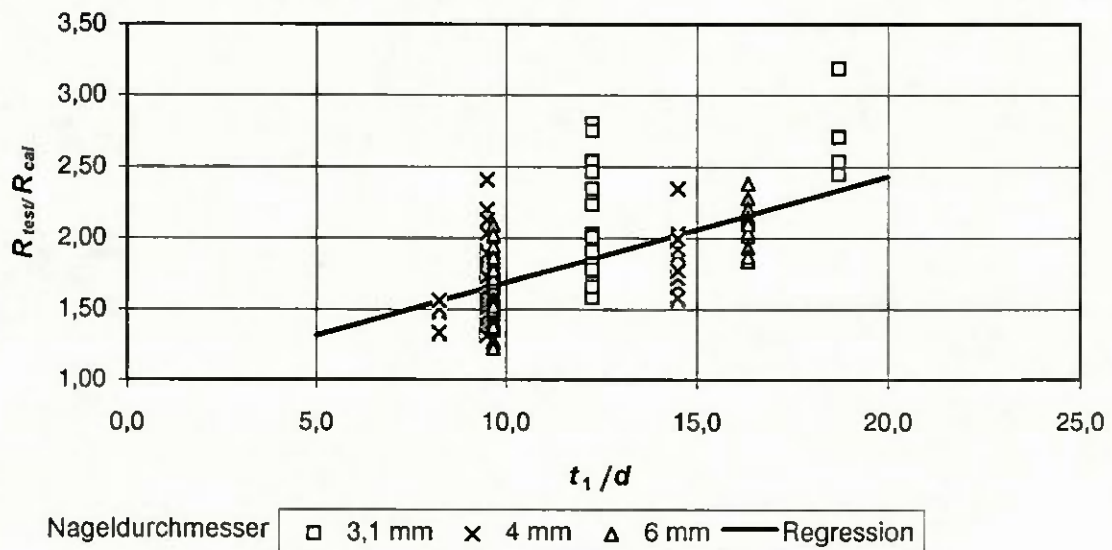


Bild 6 Quotient aus der Tragfähigkeit aufgrund von Versuchen (R_{test}) und der rechnerischen Tragfähigkeit nach Gl. (1,c,d) (R_{cal}) in Abhängigkeit von der Nagelschlankheit (VERSUCHSANSTALT 1978-1984)

Eine weitere Auswertung wurde mit Versuchsergebnissen aus Zulassungsversuchen durchgeführt (**Bild 6**). Die hier eingezeichnete Regression ist beinahe identisch mit derjenigen in **Bild 5**. Es ist jedoch zu erkennen, daß die Streuungen um die Regressionsgerade in diesem Fall erheblich größer sind. Dies hat im wesentlichen zwei Ursachen:

- In den Prüfzeugnissen ist lediglich die mittlere Rohdichte der Versuchsreihen angegeben, während im Forschungsvorhaben die Rohdichte eines jeden Versuchskörper angegeben ist. Dies beeinflusst die Vorhersagegenauigkeit der Lochleibungsfestigkeit.
- Im Forschungsvorhaben wurden alle Versuche mit Nägeln eines Herstellers aus einer Lieferung durchgeführt während die Versuche in **Bild 6** aus Prüfungen mit Nägeln von zehn Herstellern stammten. Da die Qualität des Drahtes für die Herstellung der Nägel unterschiedlich ist, sind auch die Fließmomente der Nägel unterschiedlich. Bei der Auswertung wurde jedoch für alle Nägel ein einheitliches Fließmoment nach Gl. (6) zugrunde gelegt.

In **Bild 5** und **Bild 6** konnte unabhängig voneinander gezeigt werden, daß eine Bestimmung der charakteristischen Tragfähigkeit nach Gl. (1,c,d) für Stahlblech-Holz-Nagelung mit Sondernägeln auch für die in EC5 vorgesehene Mindesteinschlagtiefe von $6d$ eine ausreichend zuverlässige Bemessung ermöglicht. Ferner ist aber auch ersichtlich, daß für Einschlagtiefen zwischen $6d$ und $20d$ eine Zunahme der Tragfähigkeit angenommen werden könnte. Dies kann mit der Wirkung des sog. Einhängeeffektes erklärt werden.

5 Vergleichsversuche

Zum Abschluß des Vorhabens wurde im direkten Vergleich das Tragverhalten von Sondernägeln mit Trompetenkopf und von glattschaftigen Nägeln ermittelt.

Dazu wurden insgesamt zehn Zugscherversuche mit einer Prüfkörpergeometrie nach **Bild 7** durchgeführt. Fünf Prüfkörper wurden mit Sondernägeln $4,0 \times 50 \text{ mm}$ mit Einstufung nach DIN 1052-2 genagelt, die übrigen mit speziell für diesen Zweck hergestellten glattschaftigen Nägeln $4,0 \times 50 \text{ mm}$ ohne Trompetenkopf. Die Nagellöcher in den Blechen wurden mit Durchmesser $4,0 \text{ mm}$ (für die glattschaftigen Nägel) und mit $4,5 \text{ mm}$ (für die Sondernägel) vorgebohrt.

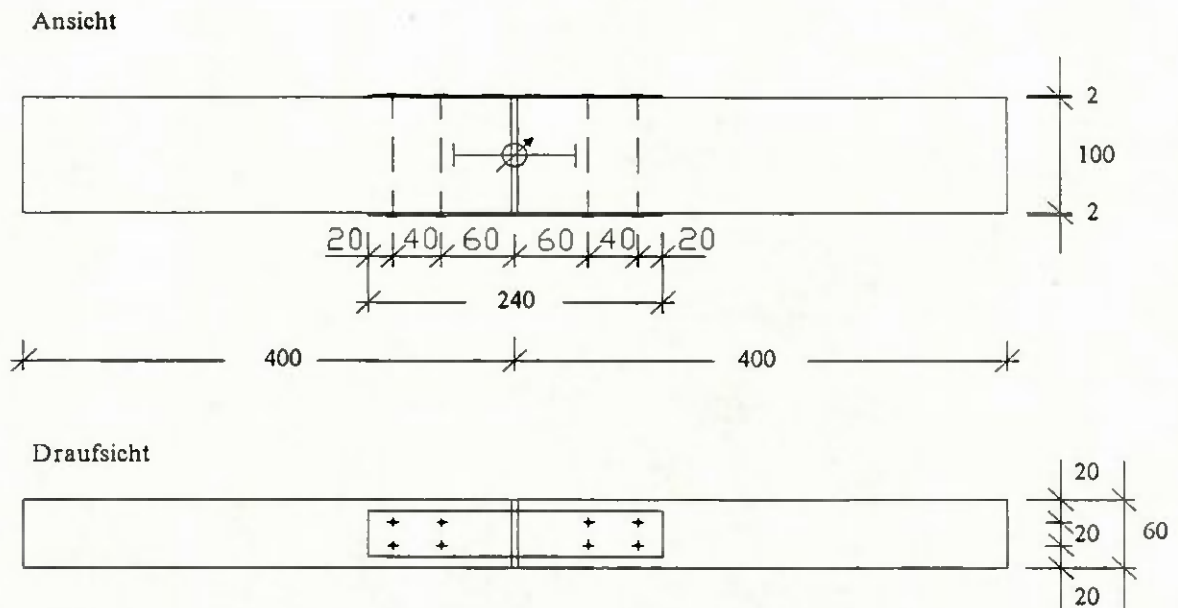


Bild 7 Prüfkörper für die Scherversuche

Das Fließmoment wurde an je 10 Nägeln nach DIN EN 409 ermittelt. Die Ergebnisse sind in **Tabelle 3** zusammengestellt.

Tabelle 3 Fließmomente nach DIN EN 409 (Biegung der Rillennägel im Profilbereich)

	Nagel 4,0 x 50 mm (Rillennagel)	Nagel 4,0 x 50 mm (glattschaftig)
Einzelwerte in Nm	6,10	7,40
	5,90	7,60
	5,65	7,50
	6,20	7,30
	6,60	7,60
	6,80	7,40
	6,20	7,80
	6,55	7,60
	6,10	7,10
	6,70	7,70
Mittelwert	6,28	7,50
Standardabweichung	0,371	0,205
Variationskoeffizient	5,9%	2,7%

Die Rohdichte der verwendeten Hölzer betrug im Mittel 425 kg/m^3 (Kleinstwert 410 kg/m^3 , Größtwert 435 kg/m^3).

Die Prüfung der Scherkörper erfolgte nach DIN EN 26 981.

Die Höchstlast wurde bei den Prüfkörpern mit den glattschaftigen Nägeln durch ein langsames Herausziehen der Nägel aus dem Holz erreicht. Bei den Sondernägeln war bei allen Versuchen bei 15 mm Öffnung der Verbindung noch eine Steigerung der Belastung möglich. Als Höchstlast wurde die Belastung bei 15 mm definiert.

Die Ergebnisse der Versuche sind in **Tabelle 4** zusammengestellt. In dieser Tabelle sind auch die Tragfähigkeiten nach Gl. (1a,b,c,d) berechnet. Dabei wurde von den mittleren Fließmomenten nach Tabelle 3, einer mittleren Rohdichte von 425 kg/m^3 und von $k_{mod} = 1$ und $\gamma_M = 1$ ausgegangen.

Tabelle 4 Zusammenstellung der Versuchsergebnisse und Auswertung

	R_{test} (je Nagel) (kN)	R_{cal} Gl. (1a) (kN)	R_{cal} Gl. (1b) (kN)	R_{cal} Gl. (1c) (kN)	R_{cal} Gl. (1d) (kN)	Quotient R_{test}/R_{cal} (-)
glatt- schaftige Nägel	1,66	1,83	1,29			1,29
	1,76	1,83	1,29			1,36
	1,84	1,83	1,29			1,42
	1,91	1,83	1,29			1,48
	1,76	1,83	1,29			1,36
Rillen- nägel	2,73			2,21	1,61	1,69
	2,73			2,21	1,61	1,69
	2,71			2,21	1,61	1,68
	2,69			2,21	1,61	1,67
	2,54			2,21	1,61	1,57

Aus Tabelle 4 lassen sich folgende Erkenntnisse ableiten:

- maßgebend für das Versagen ist bei glattschaftigen Nägeln die Bruchursache b, bei Rillennägeln die Bruchursache d (siehe Bild 1). Dies ist auch an der Verformung der Nägel zu erkennen (Bild 8): Während sich beim glattschaftigen Nagel nur ein Fließgelenk ausbildet, ist beim Rillennagel, bedingt durch die Einspannung im Blech, ein zweites Fließgelenk unter dem Nagelkopf angedeutet. Dieses Fließgelenk stellt sich erst bei größeren Verformungen ein, da sich der trompetenförmige Nagelkopf erst unter

Belastung in das Loch im Blech einzieht. Die Rillung verhindert, daß sich der Nagel frühzeitig aus dem Holz herauszieht.

- Die Berechnung der Tragfähigkeit nach EC5 erlaubt für glattschaftige Nägel bei Verwendung der Gleichung für dünne Bleche und für Rillennägel mit Trompetenkopf bei Verwendung der Gleichung für dicke Bleche eine zuverlässige Bemessung.
- Bei den verwendeten Rillennägeln ist der Quotient aus experimenteller Tragfähigkeit und rechnerischer Tragfähigkeit deutlich höher, als bei Verwendung glattschaftiger Nägel. Dies bedeutet, daß neben der Einspannwirkung im Blech eine höhere Tragfähigkeit durch die Erhöhung des Ausziehwiderstandes durch die Rillung erreicht wird. Dieser Einhängeneffekt bewirkte in diesem Fall eine Erhöhung der Tragfähigkeit um etwa 20%.

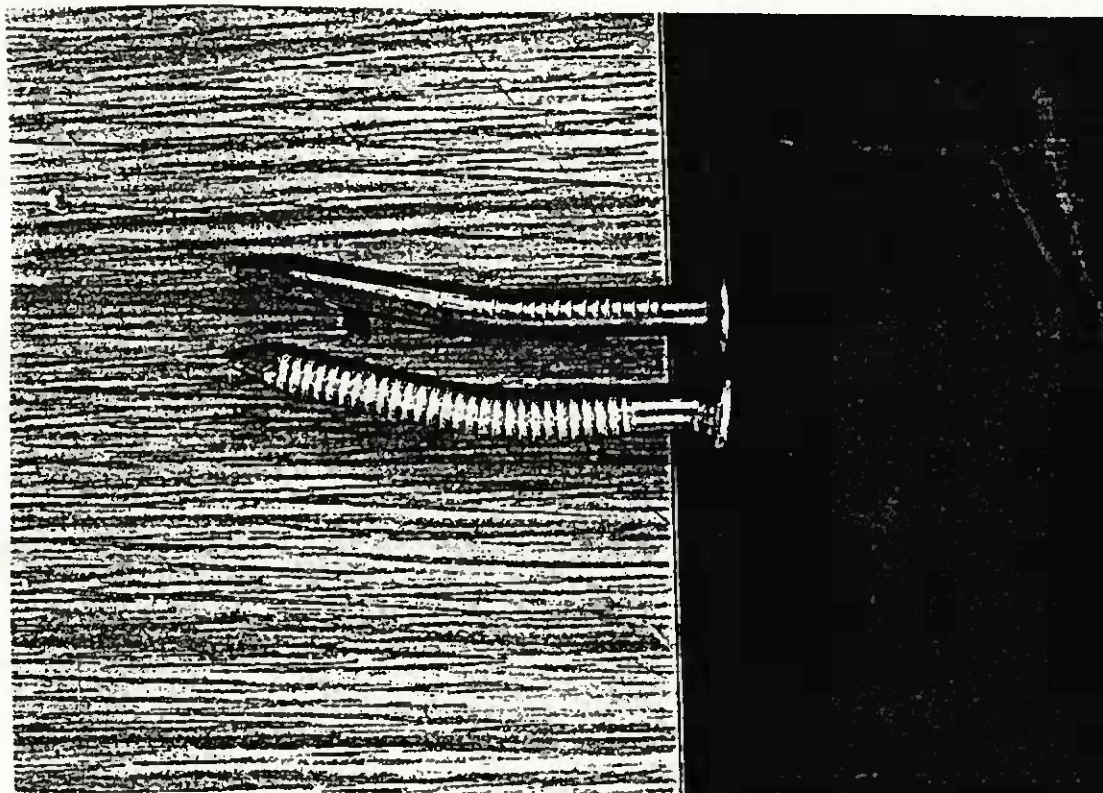


Bild 8 Glattschaftiger Nagel und Rillennagel nach dem Versuch

6 Zusammenfassung

Bei der Bemessung einer Stahlblech-Holz-Verbindung mit Nägeln werden in Eurocode 5 Bemessungsgleichungen für dicke und dünne Bleche angegeben. Für dünne Bleche ($t < 0,5 d$) wird davon ausgegangen, daß sich der Nagel im Blech frei verdrehen kann, während bei dicken Blechen ($t > d$) eine Einspannung des Verbindungsmittels im Blech angenommen wird. Durch eine Auswertung der Tragfähigkeit von ca. 260 Scherversuchen mit Sondernägeln konnte gezeigt werden, daß Rillennägel mit Durchmessern von 3,1 mm, 4 mm und

6 mm, deren Schaft unter dem Nagelkopf trompetenförmig ausgebildet ist, auch bei Stahlblechdicken von 2 mm eine Einspannwirkung erzeugen. Somit kann der Bemessungswert der Tragfähigkeit nach EC 5 für dicke Bleche verwendet werden, auch wenn die Blechdicke nur 2 mm beträgt.

Ferner konnte gezeigt werden, daß bei Rillennägeln mit Einschlagtiefen zwischen $6d$ und $20d$ die Tragfähigkeit zunimmt. Dies kann mit der Wirkung des sog. Einhängeeffektes erklärt werden. Um zuverlässige Bemessungsgleichungen für diese bis zu 50 % höheren Tragfähigkeiten entwickeln zu können, sind weitere systematische Untersuchungen notwendig.

7 Literatur

EHLBECK, J., GÖRLACHER, R. (1982): Mindestnagelabstände bei Stahlblech-Holz-Nagelung. Forschungsbericht der Versuchsanstalt für Stahl, Holz und Steine, Abt. Ingenieurholzbau, Universität Karlsruhe (1982)

VERSUCHSANSTALT (1978-1984): Prüfberichte der Versuchsanstalt für Stahl, Holz und Steine (unveröffentlicht)