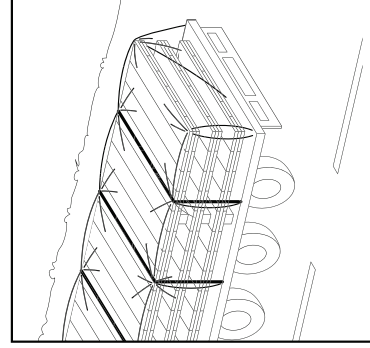


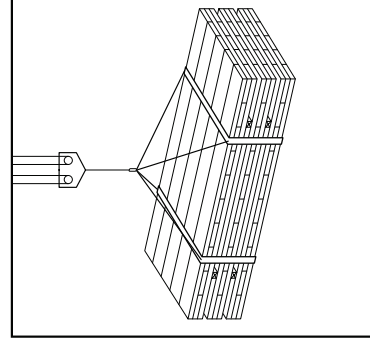
# Wichtige Hinweise für den Umgang mit Brettsperrholz (BSP)

## 1 Transport und Anlieferung



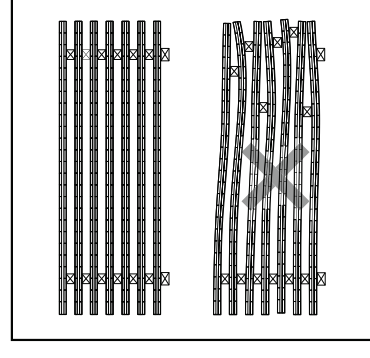
- Die Verladereihenfolge ist ggf. mit dem Hersteller abzustimmen.
- Die Bauteile sind während des Transports vor Feuchte und Verschmutzung zu schützen.
- Für problemlose Zu- und Abfahrtsmöglichkeit sorgen.
- Sofern Elemente auf der Baustelle gelagert werden, muss der Baugrund ausreichend tragstärker und trocken sein.

## 2 Anschlagen und Kranen



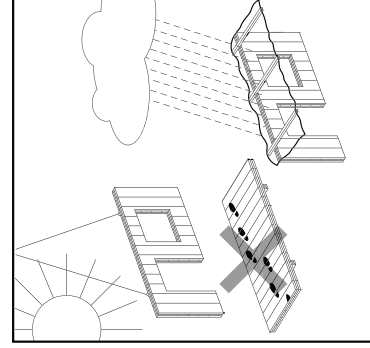
- Bedienung ausschließlich durch geschultes Personal.
- Unfallverhütungsvorschriften (UVV) beachten.
- Für die Elementgewichte ausreichend dimensionierte Hebe- und Anschlagmittel nach Montageanleitung verwenden.
- Anschlagpunkte und -mittel vor Beginn der Arbeiten auf Beschädigungen prüfen.

## 3 Lagerung auf der Baustelle



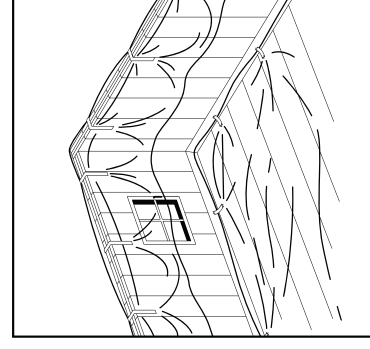
- Unterlegthölzer verwenden.
- Bei horizontaler Stapelung von Bauteilen Lagen- und Zwischenhölzer übereinander anordnen.
- Kippsicher lagern.
- Einpackfolien zur Vermeidung von Schwitzwasserbildung entfernen.
- Bauteile durch ausreichenden Bodenabstand und durch Abdeckplanen vor Regen, Spritzwasser und aufsteigender Feuchte schützen.
- Bei längerer Lagerung zur Vermeidung von Knickverformungen zusätzliche Lagerhölzer anordnen.

## 4 Bauteile während der Montage



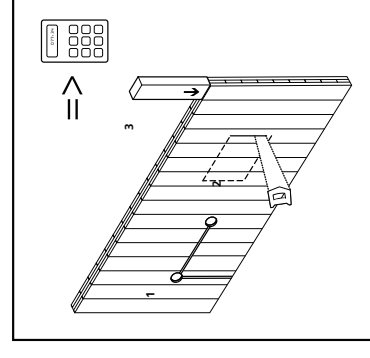
- Die Montage hat nach Montageanleitung zu erfolgen.
- Unzuträgliche Auffeuchtungen sind zu vermeiden
- Bis zur Fertigstellung des endgültigen Witterungsschutzes sind die Bauteile abzudecken.
- Verschmutzungen vermeiden und Bauteile gegebenenfalls durch Abdeckung o.ä. schützen.

## 5 Schutz im eingebauten Zustand



- Abdeckungen helfen, Verschmutzungen sichtbarer Oberflächen zu vermeiden.
- Für eine ausreichende Belüftung sorgen, um Verfärbungen infolge Aufwechungen im Bauzustand (z.B. durch Estrich- oder Putzarbeiten) zu vermeiden.
- Feucht gewordene Bauteile umgehend aber schonend trocknen.

## 6 Bauseitige Veränderungen



- **Aussparungen<sup>1</sup>, Durchbrüche<sup>2</sup> und zusätzliche Lasten<sup>3</sup>**
- Die Ausführung bauseitiger Aussparungen und Durchbrüche ist hinsichtlich der Auswirkungen auf das Tragverhalten mit der Bauleitung abzustimmen.
- Die Aufnahme zusätzlicher Lasten muss statisch nachgewiesen werden.