

# Wichtige Hinweise für den Umgang mit Brettschichtholz (BS-Holz)

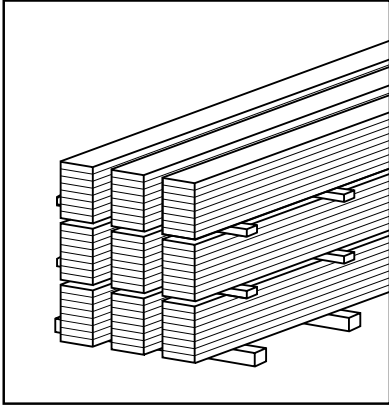


Ingenieur  
Holzbau.de

Eine Initiative der  
Studiengemeinschaft Holzleimbau e.V.

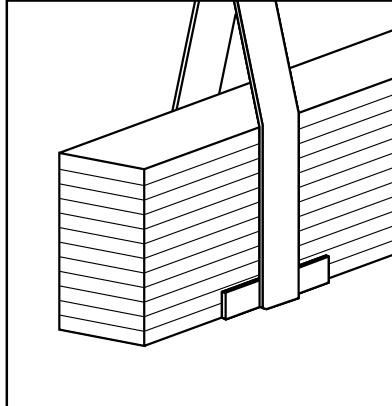
**BS Holz**  
natürlich faszinierend

## 1 Stapelung



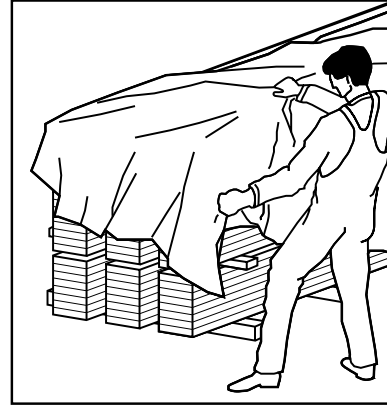
Unterlegthölzer und Stapellatten verwenden.  
Bauteile gegen Kippen sichern.

## 2 Beschädigungen



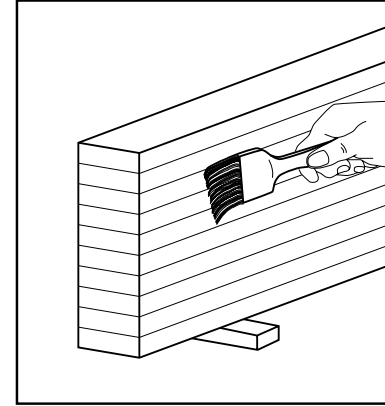
Breite Bänder und Kantenschutz unten  
und ggf. oben benutzen. Beschädigungen  
vermeiden.

## 3 Nässe



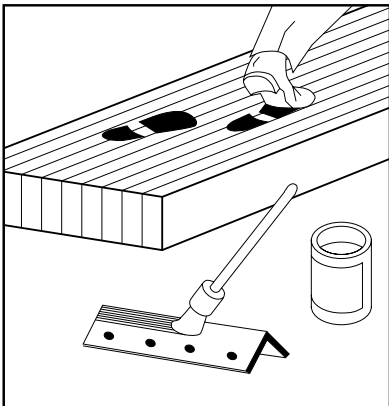
Vor Nässe mit Abdeckplanen schützen.  
Einpackfolie sofort entfernen, da ansonsten  
die Gefahr von Schwitzwasserbildung besteht.

## 4 Wetterschutz



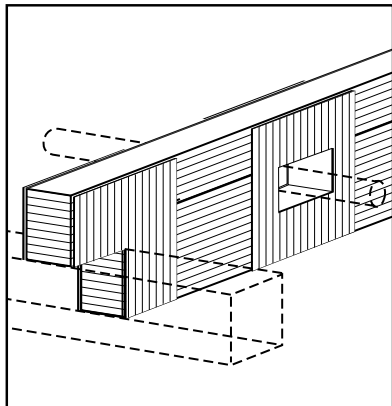
Baulichen Holzschutz beachten! Zusätzlich:  
Feuchteschutzanstrich bei kurzfristiger  
Bewitterung als temporärer Schutz während  
der Bauzeit.

## 4 Verschmutzung



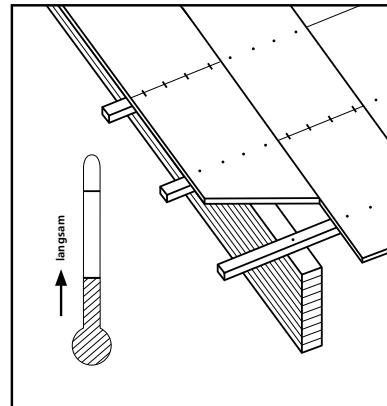
Verschmutzung verhindern durch Anstrich,  
Abdeckung o. ä.. Flecken, Imprägniersalze  
und rostende Stahlteile (auch durch  
Spritzer infolge Schweiß- oder Flexarbeiten)  
vermeiden.

## 5 Ausklinkungen, Durchbrüche



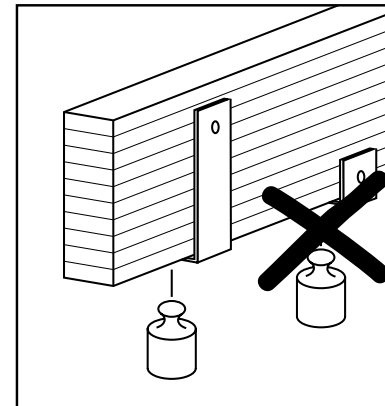
Konstruktive Ausbildung von Durchbrüchen  
(s. Definition DIN 1052:2008) auf Grundlage  
eines statischen Nachweises. Ausführung nur  
durch den BS-Holz-Hersteller.

## 6 Dacheindeckung, Heizen



Rasche Dacheindeckung verhindert Durch-  
feuchtung und reduziert spätere Risse.  
Gebäude schonend klimatisieren und für  
Be- und Entlüftung sorgen. Abstand halten  
zwischen Wärmequelle und BS-Holz-Bauteil.

## 8 Zusätzliche Lasten



Aufnahme von zusätzlichen Lasten muss  
statisch nachgewiesen werden. Lasten oben  
einleiten. Querzug vermeiden.

Herausgeber:

**Studiengemeinschaft  
Holzleimbau e.V.**

Heinz-Fangman-Str. 2  
D-42287 Wuppertal  
+49 (0)202 · 76 97 27 33 Fax  
[www.ingenieurholzbau.de](http://www.ingenieurholzbau.de)  
[www.brettschichtholz.de](http://www.brettschichtholz.de)  
[info@brettschichtholz.de](mailto:info@brettschichtholz.de)